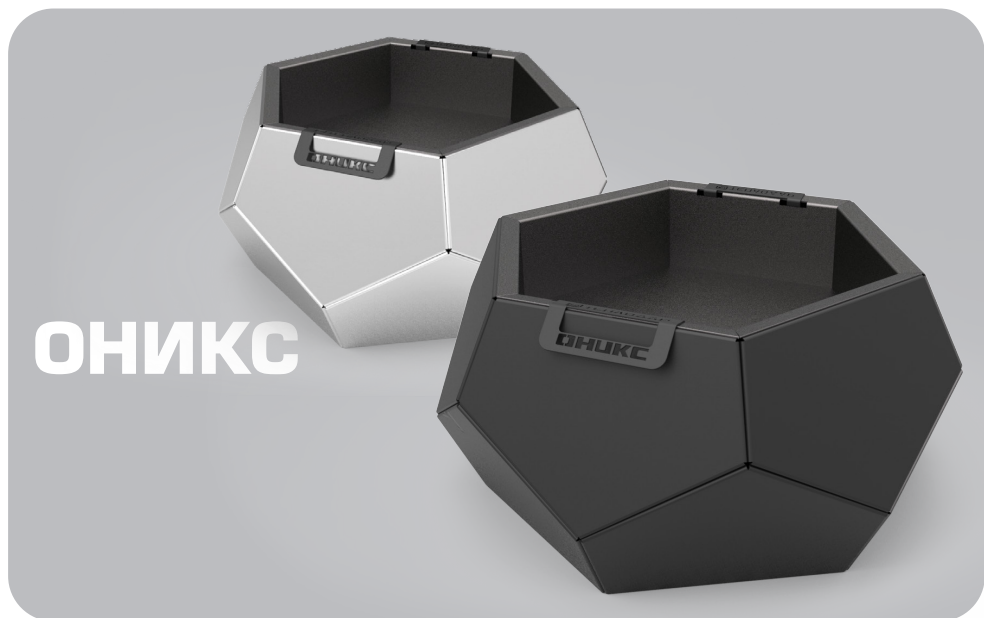


РУКОВОДСТВО ПО ЭКСПЛУАТАЦИИ

Чаша костровая Оникс



Подробное изучение настоящего руководства до монтажа изделия является **ОБЯЗАТЕЛЬНЫМ!**



ТЕПЛОДАР *Слагаемые успеха*

- Знать, предвосхищать и удовлетворять потребности рынка
- Обеспечивать высокие стандарты качества продукции
- Идти собственным путем, создавая инновационные решения

О КОМПАНИИ:

Компания «Теплодар» разрабатывает и производит отопительное и печное оборудование с 1997 года. Творческий подход на всех этапах производственного процесса, тщательный выбор поставщиков и пристальное внимание к потребностям покупателя — вот базовые принципы работы компании. Сегодня в ассортименте завода два десятка базовых моделей и более 100 модификаций. Различная по назначению, дизайну, конструкции и мощности продукция компании «Теплодар» надежна, экономична, долговечна.

Соотношение цены и качества продукции завода «Теплодар» делают ее популярной на Российском рынке, а также в странах СНГ.



Оглавление

Введение.....	2
Общая информация.....	2
1 Устройство и принцип действия.....	3
2 Монтаж изделия.....	3
2.1 Сборка основания костровой чаши.....	3
2.2 Сборка очага костровой чаши.....	4
3 Эксплуатация изделия.....	6
4 Транспортирование и хранение.....	6
5 Утилизация.....	6
6 Гарантия изготовителя.....	6
7 Паспорт изделия.....	8
Авторизованные сервисные центры компании «Теплодар».....	9
Свидетельство о продаже.....	9
Свидетельство о приемке.....	10

Введение

Настоящее руководство по эксплуатации (далее по тексту РЭ) распространяется на **Чашу костровую Оникс** (далее по тексту чаша) и содержит сведения о конструкции, параметрах изделия, устройстве и работе, а так же правила безопасной эксплуатации, технического обслуживания и хранения.

ВНИМАНИЕ! После приобретения чаши и до ее установки, монтажа и начала эксплуатации внимательно изучите данное РЭ. Лица, не ознакомившиеся с РЭ до монтажа эксплуатации и обслуживания изделия не допускаются!

Так же РЭ включает в себя сопроводительные документы, требующие заполнения торгующей и монтажной организациями. Это необходимо для вступления в силу гарантийных обязательств.

ВНИМАНИЕ! Требуйте заполнения соответствующих разделов РЭ торгующими организациями. Помните, в случае не заполнения торгующей организацией свидетельства о покупке, гарантия исчисляется с момента изготовления изделия.

Общая информация

Костровая чаша Оникс предназначена для разведения костра на открытом воздухе.

ВНИМАНИЕ! Запрещается использовать костровую чашу в закрытом помещении, под навесом, в непосредственной близости от висящих предметов.

ВНИМАНИЕ! В качестве топлива допускается использовать дрова или древесный уголь.

Серийно выпускаются следующие модели:

- Чаша костровая Оникс металлик S
- Чаша костровая Оникс чёрный S

1 Устройство и принцип действия

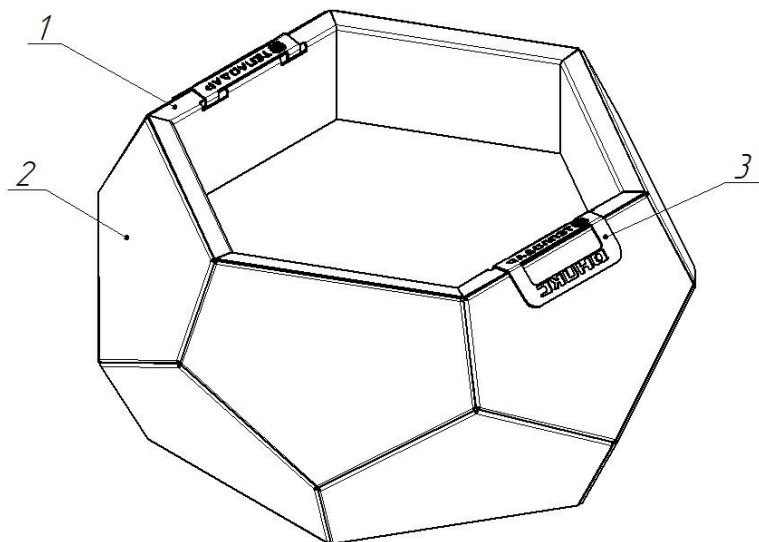


Рисунок 1 - Общий вид Чаши костровой Оникс
1 - очаг; 2 - основание; 3 - ручка очага

Таблица 1. Технические характеристики изделия

	Чаша костровая Оникс металлик S	Чаша костровая Оникс чёрный S
Габариты (в собранном виде)	692x692x337 мм	695x695x338 мм
Материал очага чаши	Сталь нержавеющая 2,0 мм	
Покрытие очага чаши	Эмаль термостойкая	
Материал основания чаши	Сталь нержавеющая 0,8 мм	Сталь конструкционная 1,2 мм
Покрытие основания чаши	-	Краска полимерная термостойкая
Масса (НЕТТО) и габаритные размеры смотреть в разделе «Свидетельство о приемке» или на сайте teplodar.ru		

2 Монтаж изделия

2.1 Сборка основания костровой чаши

Изделие поставляется в разобранном виде.

Основание чаши состоит из двенадцати стенок. В начале сборки необходимо взять две стенки, сориентировать их так, чтобы отверстия на одной стенке совпали с отверстиями на

второй стенке. Для скрепления деталей воспользуйтесь крепежными соединениями (болт М6-шайба-гайка) с помощью гаечных ключей, входящими в комплект поставки.

Постепенно, прикручивая к получившейся конструкции по одной стенке, у вас получится готовое основание чаши (см. Рисунок 1).

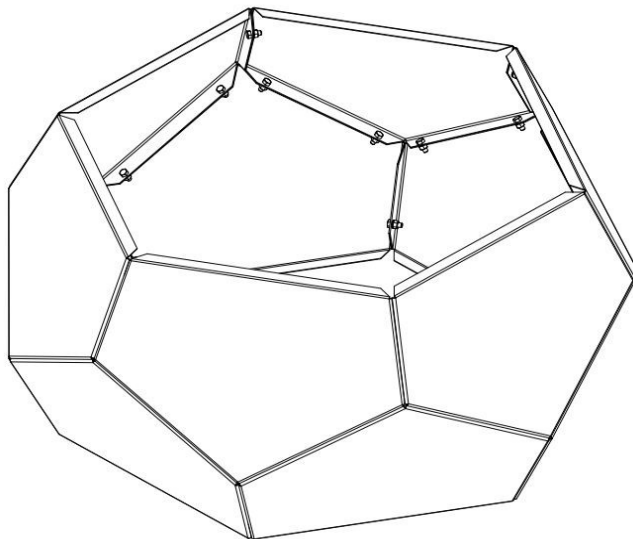


Рисунок 2 - Основание костровой чаши в собранном виде

2.2 Сборка очага костровой чаши

Для установки ручек на очаг необходимо (см. Рисунок 3):

- завести ручку через отверстие в одной из стенок очага чаши;
- отогнуть нижние края ручки по месту с помощью инструмента (например, плоскогубцев) для её фиксации при поднятии основания.

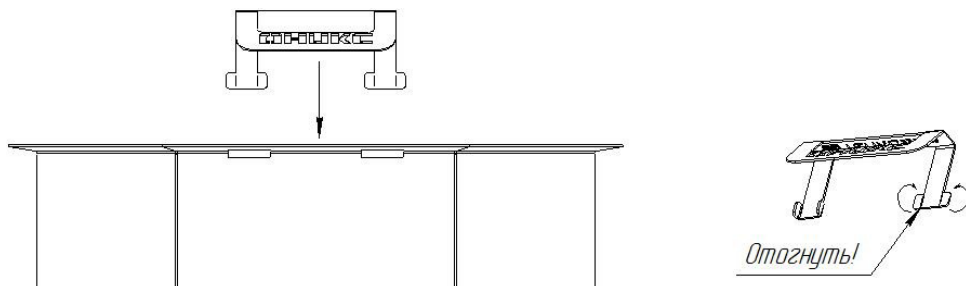


Рисунок 3 - Сборка ручек очага костровой чаши

Для установки очага необходимо (см. Рисунок 4):

- установить основание чаши на ровной поверхности;
- выдвинуть вверх ручки, расположенные на очаге;
- приподнять очаг чаши над основанием и аккуратно его опустить.

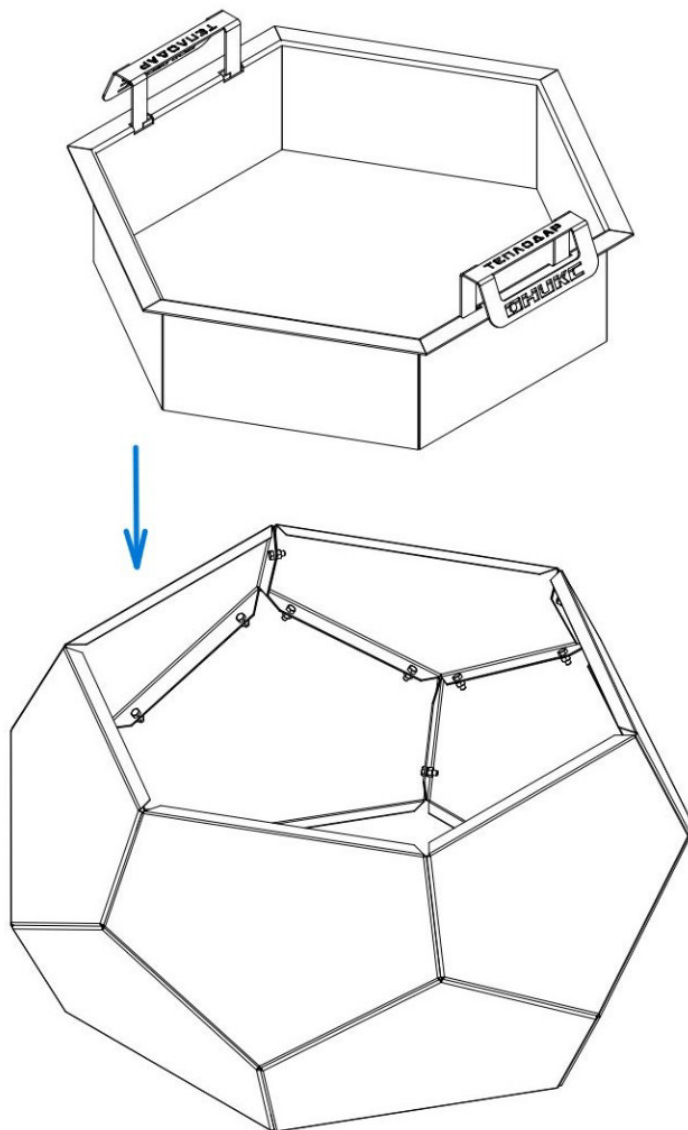


Рисунок 4 - Установка очага в основание костровой чаши

3 Эксплуатация изделия

Во время работы, металлические части изделия сильно нагреваются. Тщательно выберите место под установку костровой чаши.

Убедитесь, что в непосредственной близости отсутствуют воспламеняющиеся предметы или постройки (стены домов или построек, мебель, одежда и пр.).

Не разжигайте чашу под навесом, горячие дымовые газы могут являться источником пожарной опасности.

При работе чаши рекомендуется иметь в непосредственной близости средства первичного пожаротушения.

В процессе эксплуатации запрещается заливать пламя в очаге водой, это может привести к растрескиванию сварного шва и повреждениям термостойкого покрытия.

Не используйте в качестве топлива жидкие горючие вещества, в том числе при розжиге или для поддержания горения, и не оставляйте изделие без присмотра.

ВНИМАНИЕ! Под воздействием высоких температур на деталях, выполненных из нержавеющей стали, могут образоваться цвета побежалости. Это не является дефектом и не влияет на эксплуатационные свойства изделия.

Для увеличения срока эксплуатации рекомендуется проводить очистку чаши после каждого применения. Чтобы вытряхнуть золу или уголь, достаточно поднять за ручки очаг чаши и перевернуть, после чего поместить его обратно в основание.

4 Транспортирование и хранение

Габариты и масса чаши позволяют транспортировать ее любым видом транспорта. При необходимости ее можно демонтировать и перевозить на другое место эксплуатации или хранения, предварительно защитив от механических воздействий.

После транспортирования при отрицательных температурах чашу в транспортной упаковке необходимо выдержать в нормальных климатических условиях не менее трех часов.

Температура хранения должна быть в диапазоне от -60 до $+40^{\circ}\text{C}$ и относительной влажности не более 80%, согласно ГОСТ 15150-69 группа 3.

5 Утилизация

При выработке срока службы и наступления предельного состояния необходимо произвести демонтаж изделия, после чего произвести его утилизацию по правилам утилизации лома черного металла.

6 Гарантия изготовителя

Производитель гарантирует нормальную работу изделия в течение гарантийного срока при условии соблюдения правил монтажа и эксплуатации, предусмотренных настоящей инструкцией.

Гарантийный срок эксплуатации изделия - **12 месяцев** со дня продажи.

Срок службы изделия - не менее 5 лет. Изготовитель обязуется производить запасные части в течение срока службы изделия.

Предприятие-изготовитель гарантирует:

- Соответствие характеристик изделия паспортным данным, указанным в настоящем руководстве по эксплуатации

- Надежную и безаварийную работу при условии соблюдения всех требований настоящего руководства по эксплуатации, квалифицированного монтажа, правильной эксплуатации, а также соблюдения условий транспортирования и хранения.

- Безвозмездный ремонт или замену (при не возможности ремонта) в течение гарантийного срока при соблюдении всех условий, указанных в настоящем руководстве.

Условия вступления в силу гарантийных обязательств:

- Продавцом и покупателем заполнены разделы «Свидетельство о продаже»

- Транспортировка до места установки производилась в заводской упаковке.

ВНИМАНИЕ! Претензии к работе изделия не принимаются, бесплатный ремонт и замена не производятся в следующих случаях:

- неисправность возникла в результате небрежного обращения;

- Не выполнены условия вступления в силу гарантийных обязательств.

- Отказы в работе вызваны несоблюдением правил руководства по эксплуатации.

- Наличие механических повреждений.

- Неисправность возникла в результате небрежного обращения.

- Несоблюдение потребителем правил монтажа, эксплуатации и обслуживания.

- Небрежное хранение и транспортировка изделия, как потребителем, так и любой другой сторонней организацией.

- Изделие использовалось не по назначению.

- Самостоятельный ремонт и/или другое вмешательство, повлекшее изменения в конструкции изделия.

- Ремонт изделия производился потребителем или другими лицом, не имеющим соответствующей квалификации.

- Дефекты возникли в случаях вызванных стихийными бедствиями или преднамеренными действиями потребителя.

- Истечение гарантийного срока.

ВНИМАНИЕ! Производитель оставляет за собой право вносить изменения в конструкцию, не ухудшающие потребительские свойства изделия.

ВНИМАНИЕ! Изделие утратившее товарный вид по вине потребителя обмену и возврату по гарантийным обязательствам не подлежит.

7 Паспорт изделия**Комплект поставки**

№	Наименование	Количество
1	Очаг чаши в сборе	1 шт
2	Ручка очага чаши	2 шт
3	Стенка основания чаши	12 шт
4	Шуровка	1 шт
5	Ключ М6	2 шт
6	Комплект крепежа	1 шт
7	Руководство по эксплуатации	1 шт
8	Упаковка	1 шт

Авторизованные сервисные центры

Авторизованные сервисные центры (АСЦ) предлагают своим клиентам комплекс услуг: проектирование, монтаж и сервисное обслуживание продукции «Куппер» (гарантийное и постгарантийное). Специалисты АСЦ прошли обучение по монтажу и техническому обслуживанию продукции «Куппер», что подтверждается фирменным сертификатом.

Авторизованные сервисные центры уделяют большое внимание качеству сервисного обслуживания клиентов и реализуют целый комплекс мероприятий, направленных на повышение эффективности и скорости обслуживания. В АСЦ можно получить грамотную техническую консультацию по эксплуатации и монтажу оборудования, узнать о тонкостях настроек продукции «Куппер».

Отличительные особенности сервисных центров:

- Индивидуальный подход к каждому клиенту.
- Высокий уровень обслуживания.
- Оперативное решение задач.



Список авторизованных сервисных центров постоянно пополняется, адреса уточняйте на сайте teplodar.ru.

Единый бесплатный номер: 8-800-775-03-07

Обращение в службу качества

Свидетельство о продаже

Название торговой организации: _____

Дата продажи: «___» _____ 20__ г.

Штамп торговой организации (при наличии):

Мне своевременно была представлена полная и достоверная информация о товаре, его назначении, устройстве и технических характеристиках (в устной и/или письменном форме) и понята мной в полном объеме. К внешнему и техническому состоянию товара претензий не имею:

Ф.И.О. покупателя подпись покупателя

«___» _____ 20__ г.

Свидетельство о приемке

Место для наклейки



teplodar.ru

По вопросам качества приобретенной продукции просим обращаться в Службу качества компании: тел 8-800-101-43-53, otk@teplodar.ru